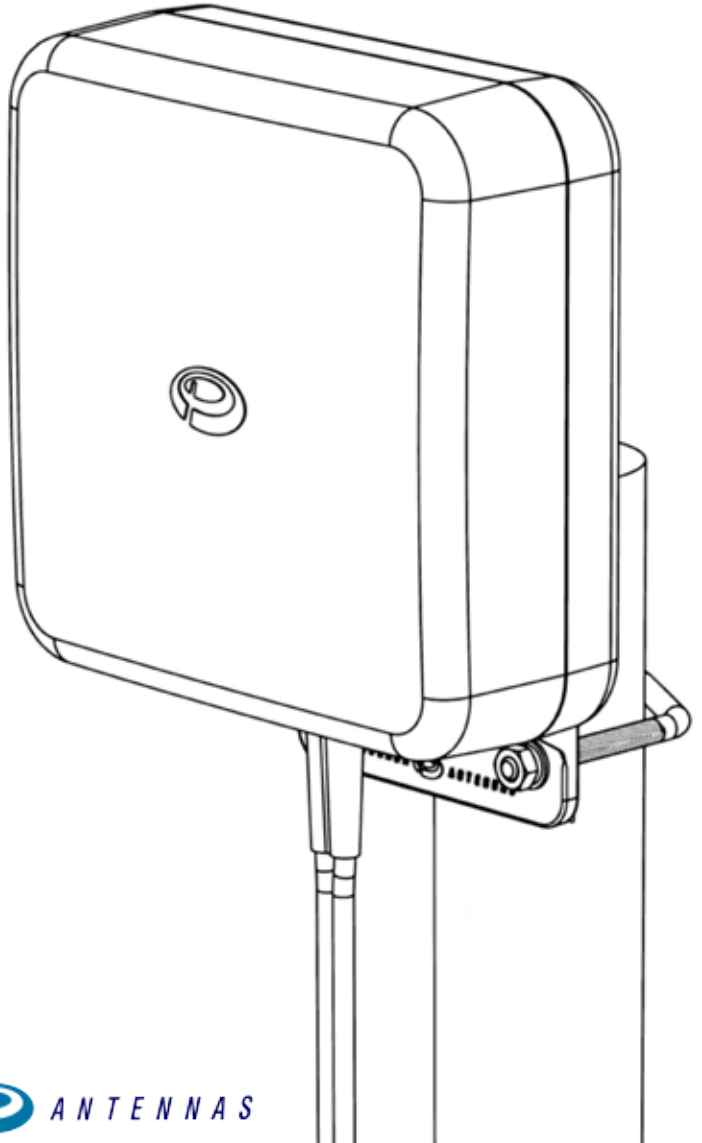


| *english*
| *deutsch*
| *español*
| *français*
| *italiano*

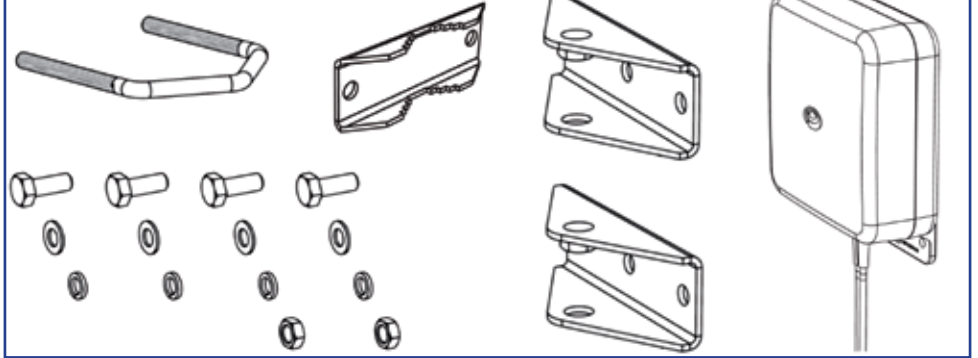


PANORAMA  ANTENNAS

ULTRA WIDEBAND MIMO ANTENNA WITH GAIN
BOOST YOUR 4G MOBILE BROADBAND SPEED
INSTALLATION GUIDE

A. SELECTING A POSITION

A.1



A.1 - check that all the contents are in the box - This should include:

- | | | |
|-------------------------|-------------------|--------------------|
| 1 x Antenna | 1 x U-Bolt Plate | 4 x Spring Washers |
| 2 x Wall Bracket Plates | 4 x Screws | 2 x Nuts |
| 1 x U-Bolt | 4 x Plain Washers | |

A.2 - Select position

For a good installation the antenna should be directed towards the strongest network signal. In order to achieve this follow the guide below.

1. Connect the antenna to your data card or modem with the antenna adapter (if applicable) and coaxial cable provided.

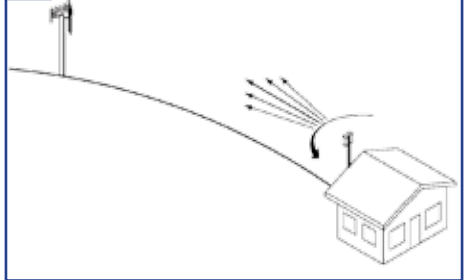
2. Ensure that your device is connected to the network and displaying the signal strength indicator.

3. With the antenna at selected location, rotate it in approximately 45 degree steps – in each position, you may need to wait for up to one minute to allow the signal strength indicator to update.

Note: Signal strength indication may be displayed either:

- Graphically with bars, (where more bars is a better signal), or*
- As a signal level value in dBm (e.g. -80) - in this case, the lower the negative number, the better the signal, (i.e. -71 is stronger signal than -83).*


A.2





Mounting the antenna externally


Mounting the antenna outside will provide optimum signal strength and data rates. Begin by following the instructions at A.1 & A.2 concerning position and orientating the antenna. Then follow C. MAST MOUNTING INSTRUCTIONS or D. WALL MOUNTING INSTRUCTIONS depending upon the equipment you have available.

Important safety information

 RF Safety Note – Ensure that the antenna is mounted in such a way that no person is likely to be within a distance of 30cms (12") from the antenna during use.

 RF Safety Note – Ensure that the antenna is used only as supplied the co-axial cables should not be cut shorter or otherwise modified.

 Electrical Caution – Parts of this antenna are an electrical conductor. Contact with power lines can result in death or serious injury. The antenna and supporting mast must not be close to any power lines during installation, use or removal. If the antenna is elevated and at risk from lightning strike it must be ensured that the antenna is mounted and earthed appropriately by a trained professional in accordance with the relevant standards.

 Waste Electronic Equipment Directive
Please ensure that your old waste electricals and electronics are recycled in accordance with the regulations. Please do not throw them away with your domestic rubbish as they will not be recycled.

CE Note - RoHS 2: EU RoHS compliance is declared per Directive 2011/65/EU and its subsequent amendments. Homogeneous materials composing parts that are compliant with this legislation have less than 0.01% by weight of cadmium. In situations where an exemption applies, the preceding limits, corresponding to the exempted substance(s), may be higher.

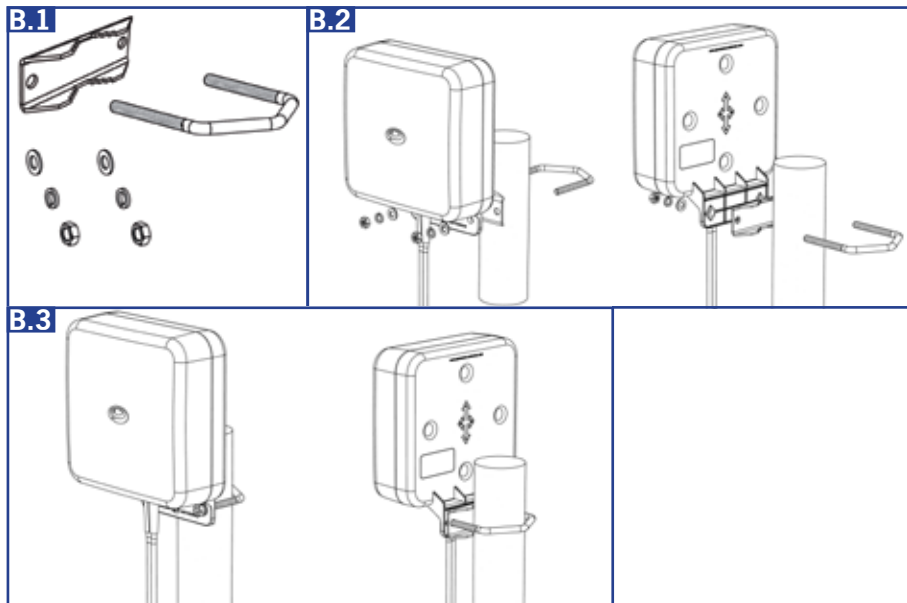
Panorama's sole liability for incorrectly certifying a product shall be either replacement of the product or, alternatively and in the sole discretion of Panorama, return of the purchase price paid for the relevant Panorama product.

For additional information regarding Panorama's environmental initiatives please visit www.panorama-antennas.com

Technical Data

Electrical Data	Frequency Range (MHz)	698-960 / 1710-2700		
	Operational Bands	2G / 3G / 4G		
	Peak Gain	698-800 MHz	2dBi	
		800-960 MHz	6dBi	
		1710-2170 MHz	9dBi	
2200-2700 MHz		6dBi		
Impedance	50Ω			
Mechanical Data	Dimensions (mm)	Length	230	
		Width	180	
	Temperature Range	-30°C/+70°C (-22°F/158°F)		
Mounting Data	External Mounting	Wall Mount / Mast Mount		
	Mast Diameter (mm)	20 - 50 (0.78" - 1.96")		

B. MAST MOUNTING INSTRUCTIONS



1 - To Mast Mount this antenna you will need:

1 x Antenna

1 x U-Bolt

1 x U-Bolt Plate

2 x Washers

2 x Spring Washers

2 x Nuts

2 - Mast Mounting the antenna externally

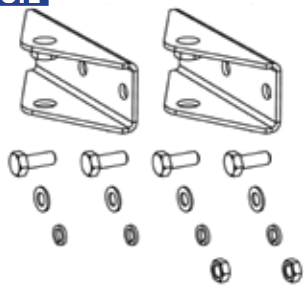
Ensure that the selected mounting location can be safely accessed with the equipment that you have available and mount the antenna so that it has at least 1 metre (3.3') of clearance from all obstructions if possible. The antenna should not be mounted directly on to metal masts or poles. If the antenna must be mounted to such a surface it must be mounted at the lip of the roof or the very top of the pole such that the body of the antenna is elevated clear of the metal surface.

3 - Ensure a safe connection

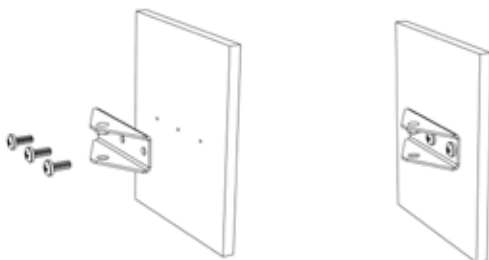
Secure the antenna in place and waterproof the exposed connections. Fully tighten the mounting hardware. If exposed the RF connector joint should be waterproofed with a weatherproof electrical tape (self amalgamating type is recommended) allowing a significant overlap of each turn and ensuring that the overlap is in the opposite direction to predicted water fall.

C. WALL MOUNTING INSTRUCTIONS

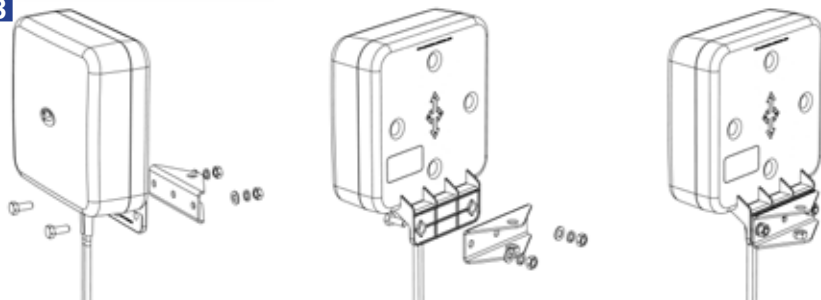
C.1



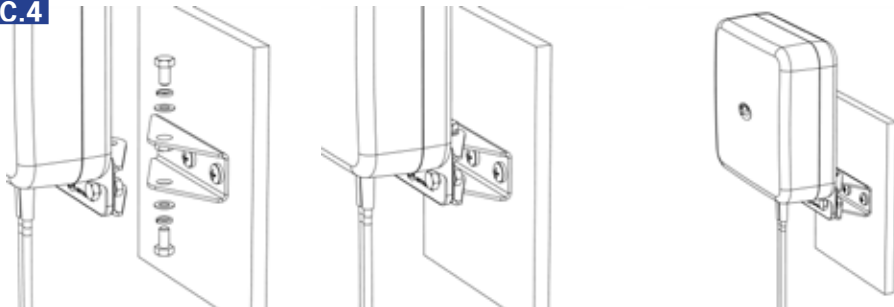
C.2



C.3



C.4



1 - To Wall Mount this antenna you will need:

1 x Antenna	2 x Wall Bracket Plates	4 x Screws
4 x Washers	4 x Spring Washers	2 x Nuts

2 - Fix the mounting bracket to the external wall or other flat surface using suitable screws and wall plugs (not supplied).

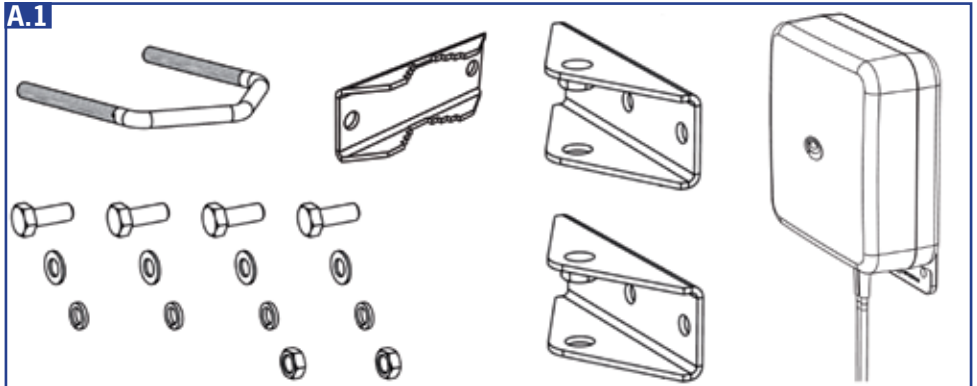
3 - Fix the mounting bracket to the antenna using the washers and screws supplied.

4 - Fix the antenna to the wall mounting bracket

5 - Secure the antenna in place and waterproof the exposed connections. Fully tighten the mounting hardware. If exposed the RF connector joint should be waterproofed with a weatherproof electrical tape (self amalgamating type is recommended) allowing a significant overlap of each turn and ensuring that the overlap is in the opposite direction to predicted water fall.

A. AUSWÄHLEN DER POSITION

A.1



A.1 - Überprüfen Sie, ob der Packungsinhalt komplett ist - Es sollten vorhanden sein:

- | | | |
|--------------------------|------------------------|-----------------|
| 1 Antenne | 1 Bügelschraubenplatte | 4 Federscheiben |
| 2 Wandhalterungs-Platten | 4 Schrauben | 2 Muttern |
| 1 Bügelschraube | 4 Unterlegscheiben | |

A.2 - Position auswählen

Idealerweise sollte die Antenne zum stärksten Netzsignal hin ausgerichtet sein. Befolgen Sie dafür die unten stehende Anleitung.

1. Verbinden Sie die Antenne mit einer Datenkarte oder einem Modem mit Hilfe des mitgelieferten Antennen-Adapters (falls möglich) und des Koaxialkabels.

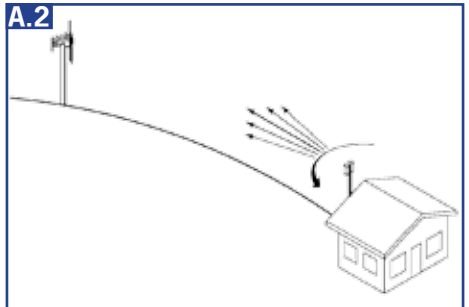
2. Überprüfen Sie, ob das Gerät eine Verbindung mit dem Netzwerk hat und die Signalstärke anzeigt.

3. An der gewünschten Stelle die Antenne in 45-Grad-Schritten drehen - in jeder Position müssen Sie eventuell bis zu einer Minute warten, bis die aktuelle Signalstärke angezeigt wird.

Hinweis: Die Anzeige der Signalstärke kann entweder

- graphisch mit Balken (mehr Balken stehen für ein stärkeres Signall) oder
- als Wert einer Signalstufe in dBm (z. B. -80) - in diesem FALL, stehen niedrigere Zahlen für ein besseres Signal (z. B. ist -71 stärker als -83) - erfolgen.


A.2





Montieren der Antenne im Freien


Eine Montage der Antenne im Freien sorgt für optimale Signalstärke und Datenvolumen. Zunächst die in A.1 und A.2 beschriebenen Schritte hinsichtlich der Position durchführen und die Antenne ausrichten. Anschließend die in C beschriebenen Schritte befolgen. ANLEITUNG FÜR MONTAGE AN EINEM MAST oder D ANLEITUNG FÜR WAND-MONTAGE abhängig vom Ihnen zur Verfügung stehenden Material

Wichtige Sicherheitsinformation

 HF-Sicherheitshinweis – Stellen Sie sicher, dass die Antenne so angebracht wird, dass bei Gebrauch mindestens ein Abstand von 30 cm zu Personen gewahrt ist.

 HF-Sicherheitshinweis – Stellen Sie sicher, dass die Antenne nur so verwendet wird, wie vom Hersteller geliefert; die Koaxialkabel sollten nicht gekürzt oder anderweitig modifiziert werden

 Achtung Strom - Teile dieser Antenne sind elektrisch leitfähig. Berührungen mit Stromleitungen können zum Tode oder zu schwerwiegenden Verletzungen führen. Die Antenne und der Stützmast dürfen während der Montage, der Verwendung und dem Abbau nicht in die Nähe von Stromleitungen kommen. Wenn die Antenne erhöht angebracht wird und das Risiko eines Blitzschlags besteht, muss sichergestellt werden, dass die Antenne von einem ausgebildeten Fachmann gemäß der entsprechenden Vorschriften angemessen montiert und geerdet wird.

 Richtlinie über Elektronik-Altgeräte
Bitte stellen Sie sicher, dass Elektro- und Elektronik-Altgeräte gemäß der Richtlinie entsorgt werden. Bitte entsorgen Sie diese nicht im Hausmüll - kein Recycling möglich.

CE Hinweis - RoHS 2: EU-RoHS-Konformität nach Richtlinie 2011/65/EU wird und ihren späteren Änderungen erklärt. Homogene Materialien, aus Teilen, die mit dieser Regelung biegsam sind weniger als 0,01 Gew.% Cadmium. In Situationen, in denen eine Befreiung gilt, die vorstehenden Grenzen, entsprechend der freigestellten Substanz (en), können höher sein.

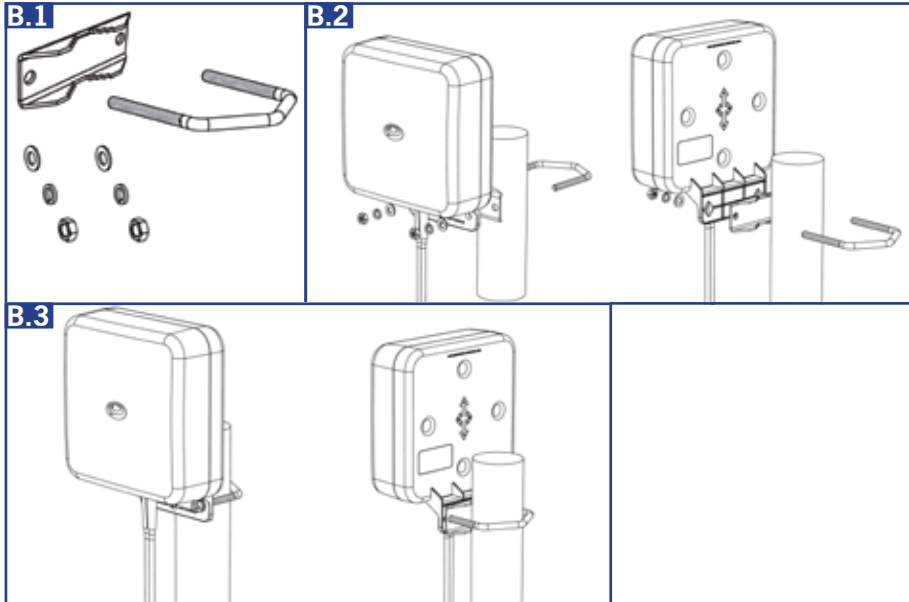
Panorama alleinige Haftung für falsch Zertifizierung eines Produktes wird entweder den Ersatz des Produktes oder alternativ und nach dem alleinigen Ermessen von Panorama, Rückkehr des für den betreffenden Panorama Produkt bezahlten Kaufpreises.

Für weitere Informationen bezüglich Panorama Umweltinitiativen besuchen Sie bitte www.panorama-antennas.com

Technische Daten

Elektrische Daten	Frequenzbereich (MHz)	698-960 / 1710-2700	
	Betriebsfrequenzen	2G / 3G / 4G	
	Gewinn	698-800 MHz	2dBi
		800-960 MHz	6dBi
		1710-2170 MHz	9dBi
2200-2700 MHz		6dBi	
Widerstand	50Ω		
Mechanische Daten	Abmessungen (mm)	Länge	230
		Breite	180
	Temperaturbereich	-30°C/+70°C (-22°F/158°F)	
Montage-daten	Montieren im Freien	Wand-Montage / Montage an einem Mast	
	Mast-Durchmesser (mm)	20 - 50 (0.78" - 1.96")	

B. MONTIEREN AN EINEM MAST



1 - Für die Montage dieser Antenne an einem Mast benötigen Sie:

1 Antenne	1 Bügelschraube	1 Bügelschraubenplatte
2 Unterlegscheiben	2 Federscheiben	2 Muttern

2 - Montieren der Antenne an einem Mast im Freien

Stellen Sie sicher, dass die gewählte Stelle leicht mit dem Material erreichbar ist und bringen Sie die Antenne so an, dass, wenn möglich, mindestens 1 Meter Abstand zu Gegenständen in der Nähe besteht. Die Antenne sollte nicht direkt auf Metallmasten oder -stangen angebracht werden. Sollte die Antenne doch auf einer solchen Oberfläche montiert werden, muss sie so am Rand des Daches oder dem Ende der Stange angebracht werden, dass der Korpus der Antenne deutlich von der Metalloberfläche erhöht ist.

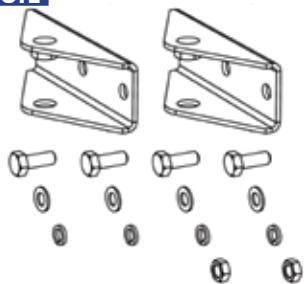
3 - Sichere Verbindung herstellen

Bringen Sie die Antenne fest an und schützen Sie die frei liegenden Verbindungen vor Wasser.

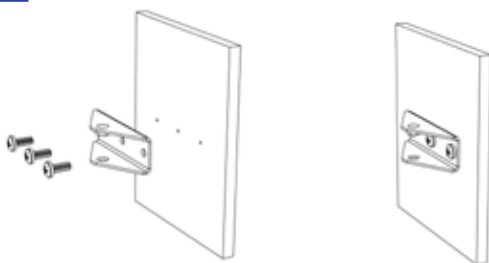
Alle Teile des Montagematerials festdrehen. Sollte das HF-Verbindungsteil freiliegen, sollte es durch wetterbeständiges Isolierband (empfohlen wird der selbstverschweißende Typ) vor Wasser geschützt werden, wobei die Lagen sich gut überlappen sollten und die Überlappung so sein soll, dass kein Wasser eindringen kann.

C. ANLEITUNG FÜR WAND-MONTAGE

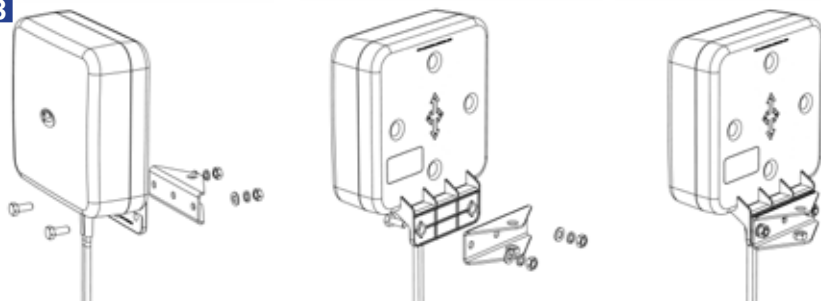
C.1



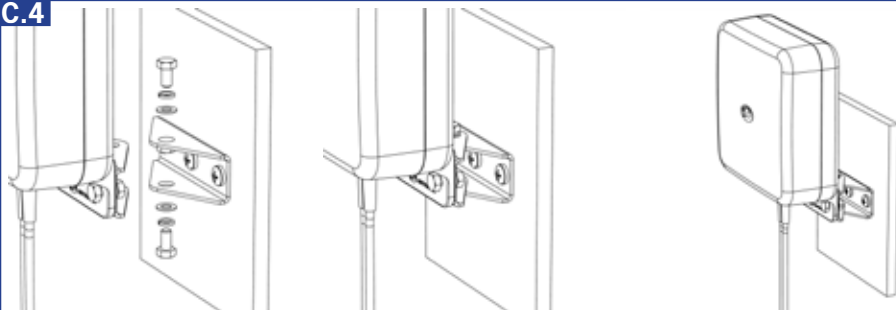
C.2



C.3



C.4



1 - Für die Montage dieser Antenne an einer Wand benötigen Sie:

1 Antenne	2 Wandhalterungs-Platten	4 Schrauben
4 Unterlegscheiben	4 Federscheiben	2 Muttern

2 - Befestigen Sie den einen Teil der Wandhalterung an einer Außenwand oder einer anderen flachen Oberfläche mit Hilfe von geeigneten Schrauben und Dübeln (nicht im Lieferumfang enthalten).

3 - Befestigen Sie den anderen Teil der Wandhalterung an der Antenne mit Hilfe der mitgelieferten Unterlegscheiben und Schrauben.

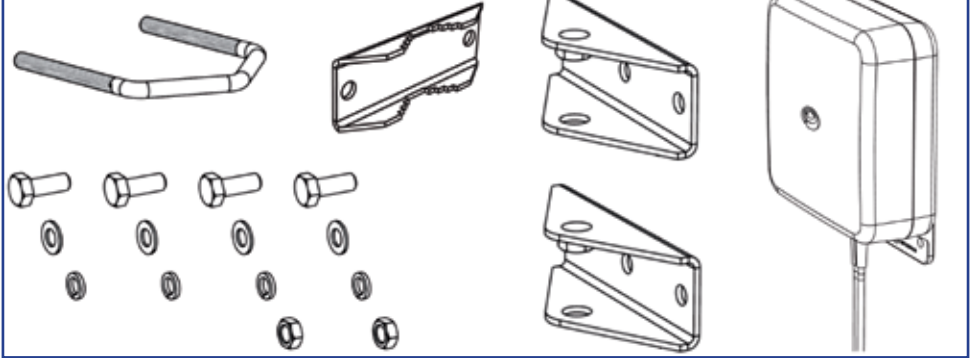
4 - Setzen Sie die beiden Teile der Wandhalterung zusammen und richten Sie die Antenne im richtigen Winkel aus.

5 - Bringen Sie die Antenne fest an und schützen Sie die frei liegenden Verbindungen vor Wasser.

Alle Teile des Montagematerials festdrehen. Sollte das HF-Verbindungsteil freiliegen, sollte es durch wetterbeständiges Isolierband (empfohlen wird der selbstverschweißende Typ) vor Wasser geschützt werden, wobei die Lagen sich gut überlappen sollten und die Überlappung so sein soll, dass kein Wasser eindringen kann.

A. ELEGIR UNA POSICIÓN

A.1



A.1 - comprobar que la caja contenga todas las piezas, que son:

- | | | |
|---------------------|-----------------------|-----------------------|
| 1 antena | 1 placa de perno en U | 4 arandelas elásticas |
| 2 soportes de pared | 4 tornillos | 2 tuercas |
| 1 perno en U | 4 arandelas normales | |

A.2 - Elegir la posición

A fin de lograr una buena instalación, la antena debe orientarse hacia la señal de red más potente. Para lograrlo, se deben seguir las instrucciones que figuran a continuación.

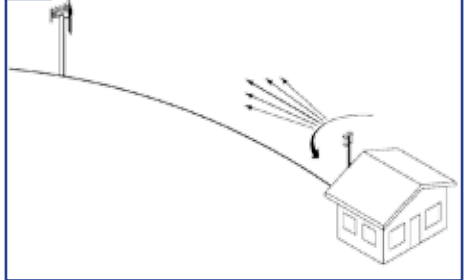
1. Conectar la antena a la tarjeta de datos o al módem con el adaptador de la antena (si corresponde) y el cable coaxial que se incluyen.

2. Compruebe que su dispositivo esté conectado a la red y que en la pantalla aparezca el indicador de potencia de la señal.

3. Una vez que la antena esté en la ubicación elegida se debe girar varias veces, cada vez en un ángulo de unos 45 grados. En cada posición, es posible que haya que esperar hasta un minuto para que se actualice el indicador de potencia de la señal.

Nota: el indicador de potencia de la señal puede aparecer de los siguientes dos modos:
a. De forma gráfica, mediante barras (a mayor número de barras, mejor señal); o
b. En forma de valor de nivel de potencia de la señal en dBm (p. ej. -80). En este caso, mientras más bajo sea el número negativo, mejor será la señal (es decir, -71 indica una señal más potente que -83).


A.2





Montaje externo de la antena


Montar la antena fuera brindará una potencia de señal y velocidad de transmisión óptimas. Empiece siguiendo las instrucciones de las secciones A.1 y A.2 relacionadas con la posición y orientación de la antena. A continuación, consulte la sección C. INSTRUCCIONES DE MONTAJE CON MÁSTIL o la D. INSTRUCCIONES DE MONTAJE EN LA PARED, dependiendo del equipamiento del que disponga.

Información importante de seguridad

 Advertencia de seguridad sobre radiofrecuencia – La antena debe estar montada de forma que la distancia entre la antena en funcionamiento y cualquier persona no sea inferior a 30 cm (12").

 Advertencia de seguridad sobre radiofrecuencia – La antena se debe usar solamente tal como se suministra; los cables coaxiales no deben cortarse para hacerlos más cortos ni modificarse de ninguna otra forma.

 Precauciones relacionadas con la electricidad – Ciertas partes de esta antena son conductores eléctricos. El contacto con líneas de conducción eléctrica puede ocasionar lesiones graves o la muerte. La antena y el mástil no deben estar cerca de tendidos eléctricos durante la instalación, el uso o cuando se desmonten. Si la antena está en un lugar alto donde existe el riesgo de que caigan rayos, un profesional capacitado debe montar la antena y conectarla a tierra de forma apropiada y de acuerdo con las normas pertinentes.

 Directiva sobre residuos de aparatos electrónicos
Los aparatos eléctricos y electrónicos usados se deben reciclar de conformidad con las normativas vigentes. No se deben desechar junto a la basura doméstica ya que no serán reciclados.

CE Nota - RoHS 2: cumplimiento de RoHS de la UE se declara por la Directiva 2011/65/UE y sus modificaciones posteriores. Materiales homogéneos que componen las piezas que cumplen con esta normativa tienen menos de 0,01% en peso de cadmio. En situaciones en las que se aplica la exención, los límites anteriores, correspondientes a la sustancia (s) exentos, pueden ser mayores.

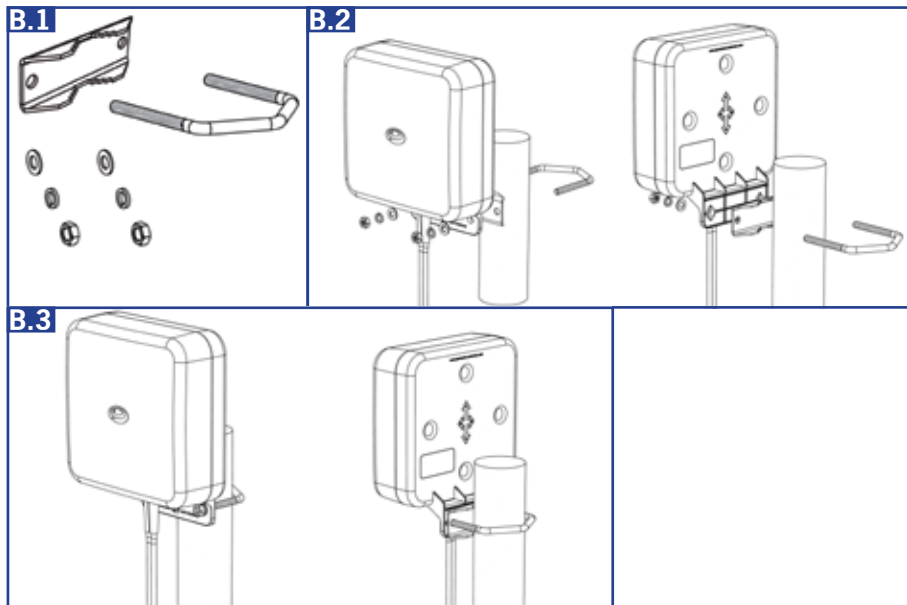
La única responsabilidad de Panorama para certificar incorrectamente un producto será la sustitución del producto o, en su defecto y en el criterio exclusivo de Panorama, la devolución del precio de compra pagado por el producto en cuestión Panorama.

Para información adicional sobre las iniciativas medioambientales de Panorama visite www.panorama-antennas.com

Datos técnicos

Propiedades eléctricas	Gama de frecuencia (MHz)	698-960 / 1710-2700		
	Bandas operativas	2G / 3G / 4G		
	Ganancia	698-800 MHz	2dBi	
		800-960 MHz	6dBi	
		1710-2170 MHz	9dBi	
2200-2700 MHz		6dBi		
Impedancia	50Ω			
Propiedades mecánicas	Dimensiones (mm)	Longitud	230	
		Ancho	180	
	Gama de temperaturas	-30°C/+70°C (-22°F/158°F)		
Información sobre el montaje	Montaje externo	Montaje en la pared / Montaje con mástil		
	Diámetro del mástil (mm)	20 - 50 (0,78" - 1,96")		

B. INSTRUCCIONES PARA EL MONTAJE CON MÁSTIL



1 - Para montar esta antena en un mástil se necesitará:

1 antena	1 perno en U	1 placa de perno en U
2 arandelas	2 arandelas elásticas	2 tuercas

2 - Montaje externo de la antena con mástil

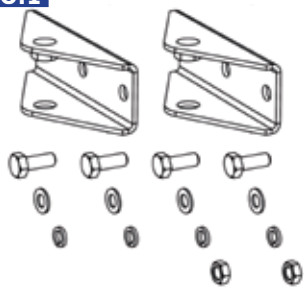
Compruebe que el sitio elegido para el montaje sea accesible de forma segura con el equipo del que dispone y monte la antena de modo que haya al menos un metro (3,3") de distancia entre ella y cualquier objeto que pueda suponer una obstrucción. La antena no se debe montar directamente en mástiles o postes de metal. Si es necesario instalar la antena sobre una superficie metálica, se debe montar en el borde del tejado o en la parte más alta del poste, de forma que el cuerpo de la antena quede por encima de la superficie metálica sin tocarla.

3 - Asegúrese de que la conexión sea segura

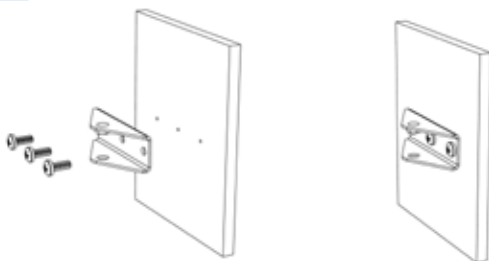
Fije bien la antena en su lugar e impermeabilice las conexiones que queden expuestas. Apriete bien las piezas de montaje. Si la junta del conector RF queda expuesta deberá impermeabilizarse con cinta aislante impermeable (se recomienda usar la de tipo autosoldable). Con cada vuelta, la cinta debe quedar solapada y el solapamiento debe estar en dirección opuesta a la de la posible caída de agua.

C. INSTRUCCIONES PARA EL MONTAJE EN LA PARED

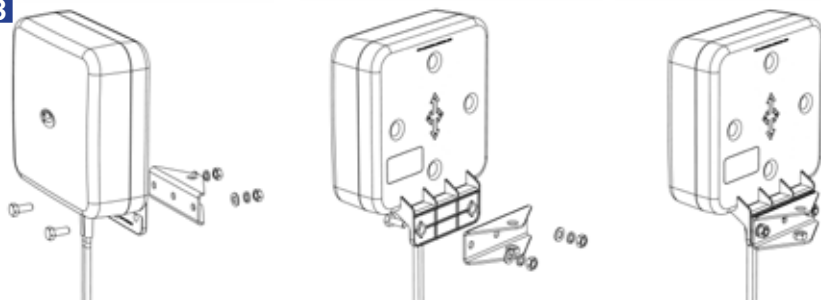
C.1



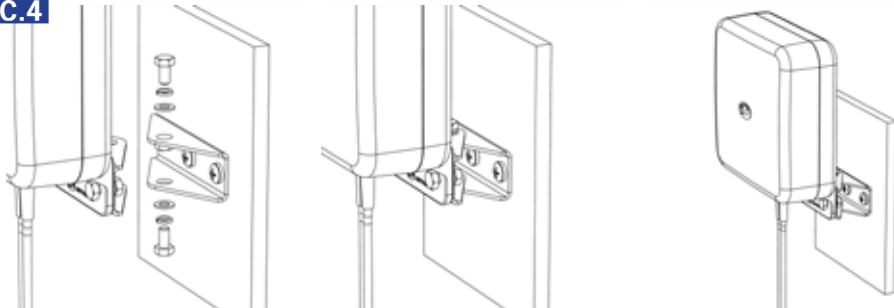
C.2



C.3



C.4



1 - Para montar esta antena en la pared se necesitará:

1 antena	2 soportes de pared	4 tornillos
4 arandelas	4 arandelas elásticas	2 tuercas

2 - Con los tornillos y tacos adecuados (no se incluyen), fijar el soporte de pared al muro externo o a otra superficie plana.

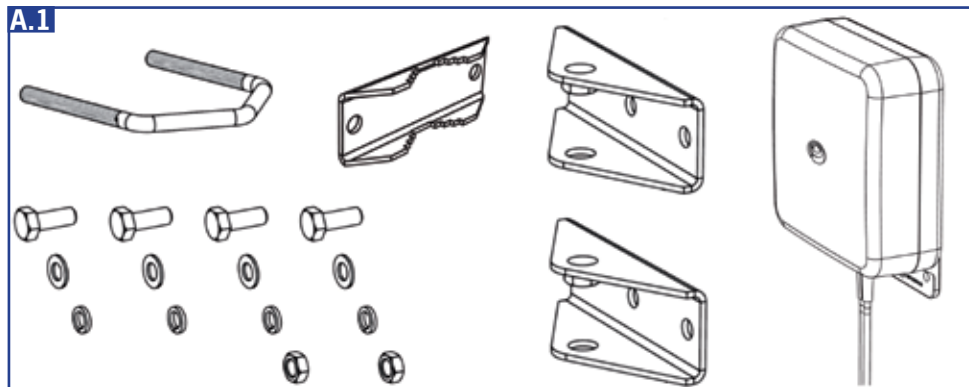
3 - Fijar el otro soporte de pared a la antena con las arandelas y los tornillos que se incluyen.

4 - Acoplar el soporte de la antena al otro soporte ya montado en el muro.

5 - Fijar bien la antena en su lugar e impermeabilizar las conexiones que queden expuestas

Apretar bien las piezas de montaje. Si la junta del conector RF queda expuesta deberá impermeabilizarse con cinta aislante impermeable (se recomienda usar la de tipo autosoldable). Con cada vuelta, la cinta debe quedar solapada y el solapamiento debe estar en dirección opuesta a la de la posible caída de agua.

A. SÉLECTIONNER UNE POSITION



A.1 - vérifiez que toutes pièces sont dans la boîte - Ceci doit inclure :

- | | | |
|---------------------------|--|-----------------------|
| 1 x Antenne | 1 x Plaque d'attache de
boulon en U | 4 x Rondelles ressort |
| 2 x Plaques support mural | 4 x Vis | 2 x Écrous |
| 1 x Boulon en U | 4 x Rondelles plates | |

A.2 - Sélectionnez la position

Pour une bonne installation, l'antenne doit être orientée vers le plus fort signal réseau. Pour ce faire, veuillez suivre le guide ci-dessous.

1. Connectez l'antenne à votre carte de données ou modem en utilisant l'adaptateur d'antenne (le cas échéant) et le câble coaxial fourni.

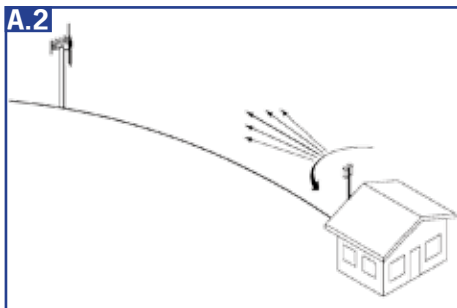
2. Assurez-vous que votre appareil est connecté au réseau et affiche l'indicateur de puissance du signal.

3. Une fois l'antenne à l'emplacement sélectionné, faites-la tourner à environ 45 degrés par étape – à chaque position, vous devrez peut-être attendre jusqu'à une minute pour permettre à l'indicateur de puissance du signal de se mettre à jour.

Remarque : l'indication de la force du signal peut être affichée soit :

- Graphiquement avec des barres (Plus il y a de barres, meilleur est le signal), ou
- Comme une valeur de niveau du signal en dBm (par exemple -80) - dans ce cas, plus le nombre négatif est bas, meilleur est le signal (c'est à dire -71 est un signal plus fort que -83).


www.panorama-antennas.com





Montage de l'antenne à l'extérieur


Monter l'antenne à l'extérieur donnera une force de signal et des débits de données optimaux. Commencez par suivre les instructions de la section A.1 et A.2 concernant la position et l'orientation de l'antenne. Ensuite, suivez les instructions de la section C. INSTRUCTIONS DE MONTAGE DU MÂT ou D. INSTRUCTIONS DE MONTAGE MURAL en fonction de l'équipement dont vous disposez.

Informations de sécurité importantes

 Notice de sécurité RF – Assurez-vous que l'antenne est montée de telle sorte que personne ne risque d'être à une distance de 30 cm (12 ") de l'antenne pendant l'utilisation.

 Notice de sécurité RF – Assurez-vous que l'antenne est utilisée uniquement telle que fournie; les câbles coaxiaux ne doivent pas être coupés plus court ou autrement modifiés.

 Mise en garde électrique – Certaines parties de cette antenne sont des conducteurs électriques. Le contact avec des lignes électriques peut entraîner des blessures graves, voire mortelles. L'antenne et son mât support ne doivent pas être à proximité des lignes électriques pendant l'installation, l'utilisation ou le déplacement. Si l'antenne est placée dans un endroit élevé, menacé par la foudre, il faut s'assurer que l'antenne est installée et mise à la terre de façon appropriée par un professionnel qualifié conformément aux normes en vigueur.

 Directive sur les déchets du matériel électronique
S'il vous plaît, veuillez vous assurer que les déchets de vos équipements électriques et électroniques anciens sont recyclés en conformité avec les règlements. S'il vous plaît, ne les jetez pas avec vos ordures ménagères car ils ne seront pas recyclés.

CE Note - RoHS 2: conformité RoHS de l'UE est déclaré par la directive 2011/65/UE et ses modifications ultérieures. Matériaux homogènes qui composent les pièces qui sont conformes à cette législation ont moins de 0,01% en poids de cadmium. Dans les cas où une exemption s'applique, les limites précédentes, correspondant à la substance (s) exempté, peut être plus élevé.

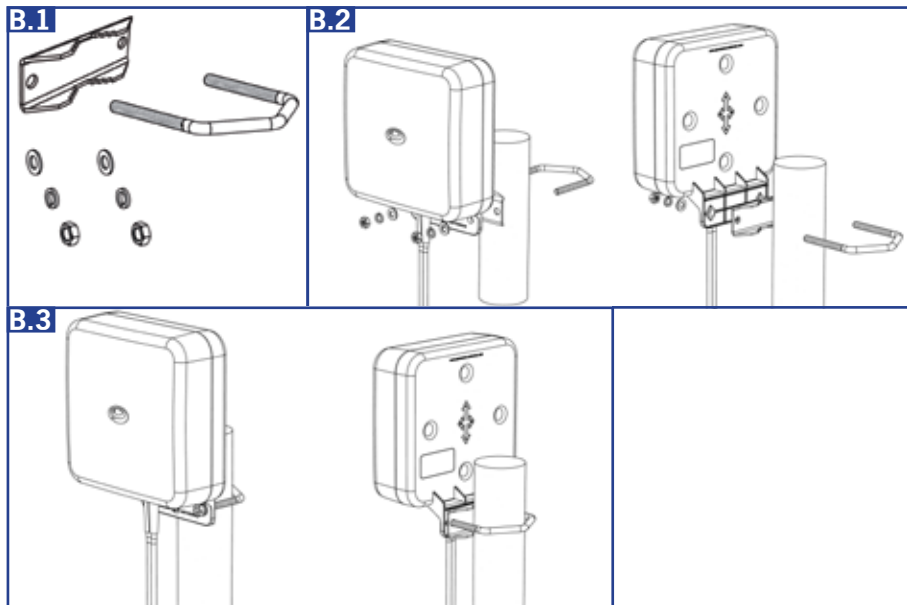
La seule responsabilité de Panorama de la certification de manière incorrecte un produit doit être soit le remplacement du produit ou, alternativement et à la seule discrétion de Panorama, le remboursement du prix d'achat payé pour le produit Panorama pertinente.

Pour plus d'informations sur les initiatives environnementales de Panorama s'il vous plaît visitez www.panorama-antennas.com

Données techniques

Données électriques	Gamme de fréquences (MHz)	698-960 / 1710-2700	
	Bandes opérationnelles	2G / 3G / 4G	
	Gain	698-800 MHz	2dBi
		800-960 MHz	6dBi
		1710-2170 MHz	9dBi
2200-2700 MHz		6dBi	
Impédance	50Ω		
Données mécaniques	Longueur	230	
	Largeur	180	
	Plage de température	-30°C/+70°C (-22°F/158°F)	
Données de montage	Montage externe	Montage mural / Montage sur mât	
	Diamètre du mât (mm)	20 - 50 (0,78 " - 1,96 ")	

B. INSTRUCTIONS DE MONTAGE SUR MÂT



1 - Pour monter cette antenne sur un mât, vous aurez besoin de :

1 x Antenne	1 x Boulon en U	1 x Plaque d'attache de boulon en U
2 x Rondelles	2 x Rondelles ressort	2 x Écrous

2 - Monter l'antenne sur mât à l'extérieur

Assurez-vous que l'emplacement choisi du montage peut être accessible en toute sécurité avec l'équipement dont vous disposez et montez l'antenne de façon qu'elle soit dégagée de toutes obstructions à une distance d'au moins 1 mètre (3,3'), si possible. L'antenne ne doit pas être montée directement sur des mâts ou poteaux métalliques. Si l'antenne doit être montée sur une telle surface, elle doit être montée sur le bord du toit ou tout en haut du mât de telle sorte que le corps de l'antenne est élevé à l'écart de la surface métallique.

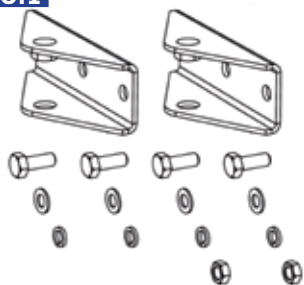
3 - Assurer une connexion sécurisée

Fixez l'antenne en place et imperméabilisez les raccordements exposés

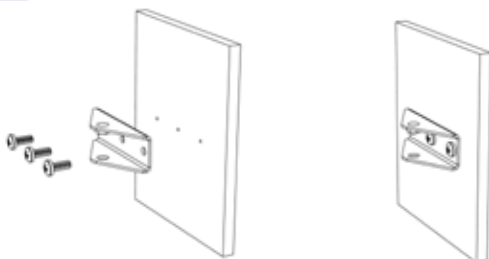
Serrez très bien le matériel de montage. Si le joint connecteur RF est exposé, il doit être imperméabilisé avec un ruban isolant électrique, résistant aux intempéries (le type auto-fusionnant est recommandé) permettant un chevauchement significatif de chaque tour et faisant en sorte que le chevauchement se fait dans la direction opposée à la chute d'eau prévue.

C. INSTRUCTIONS DE MONTAGE MURAL

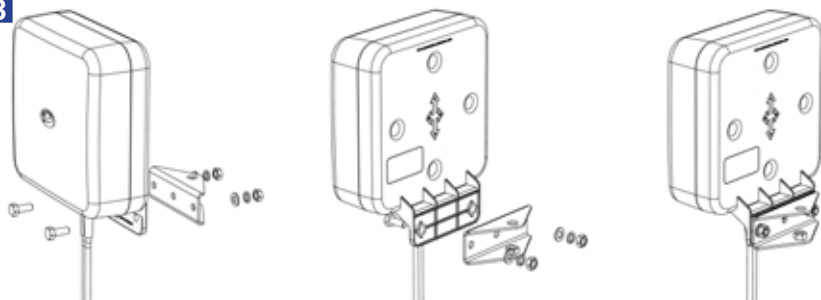
C.1



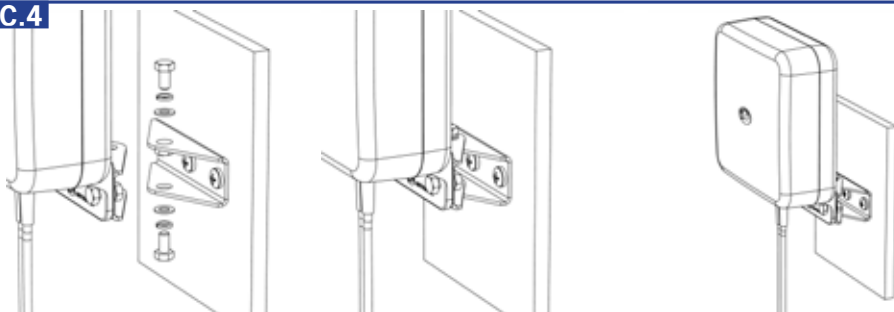
C.2



C.3



C.4



1 - Pour monter cette antenne sur un mur, vous aurez besoin de :

1 x Antenne	2 x Plaques support mural	4 x Vis
4 x Rondelles	4 x Rondelles ressort	2 x Écrous

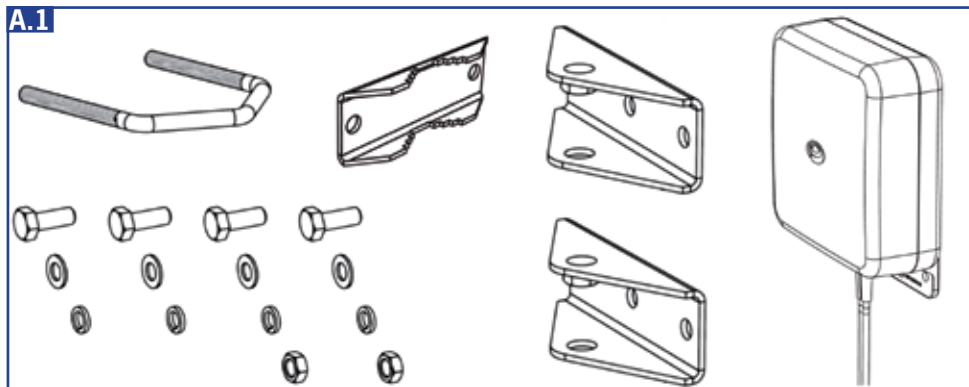
2 - Fixez la première plaque support au mur extérieur ou toute autre surface plane à l'aide de vis et de chevilles adaptées (non fournies).

3 - Fixez la deuxième plaque support à l'antenne à l'aide des rondelles et des vis fournies. Pay special attention to the orientation of the

4 - Fixez l'antenne sur la plaque support montée au mur

5 - Fixez l'antenne en place et imperméabilisez les raccordements exposés. Serrez très bien le matériel de montage. Si le joint connecteur RF est exposé, il doit être imperméabilisé avec un ruban isolant électrique, résistant aux intempéries (le type auto-fusionnant est recommandé) permettant un chevauchement significatif de chaque tour et faisant en sorte que le chevauchement se fait dans la direction opposée à la chute d'eau prévue.

A. SELEZIONARE UNA POSIZIONE



A.1 - Verificare la presenza di tutte le parti nella confezione che dovrebbe contenere:

1 x Antenna	1 x Bullone a U piatto	4 x Rondelle elastiche
2 x Supporti piatti da parete	4 x Viti	2 x Bulloni
1 x Bullone a U	4 x Rondelle Piane	

A.2 - Scegliere la posizione

Per una buona installazione, l'antenna dovrebbe essere diretta verso il punto dove il segnale della rete è più forte. Per farlo, seguire le indicazioni qui di seguito.

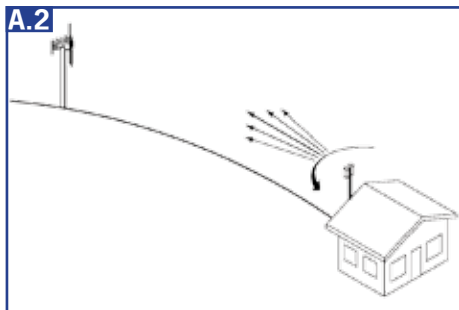
1. Connettere l'antenna alla data card o al modem con l'adattatore per antenna (se rilevante) e il cavo coassiale fornito.

2. Assicurarsi che il dispositivo sia connesso in rete e mostri l'indicatore della potenza del segnale.

3. Con l'antenna nella posizione selezionata, ruotarla di 45 per volta - potrebbe essere necessario attendere fino a un minuto in ciascuna posizione per resettare l'indicatore della potenza del segnale.

Attenzione: La potenza del segnale potrebbe apparire nei modi seguenti:


- Graficamente, con barre (più barre ci sono, più forte è il segnale), o
- Con il livello di segnale in dBm (per esempio -80) - in questo caso, a un numero negativo inferiore corrisponde un segnale migliore, (vale a dire che -71 indica un segnale più forte di -83).





Montare l'antenna all'esterno


Montare l'antenna all'esterno offrirà un'ottima potenza del segnale e velocità di trasmissione. Seguire le istruzioni ai punti A.1 e A.2 sulla posizione e l'orientamento dell'antenna. Poi passare al punto C. ISTRUZIONI PER IL MONTAGGIO DELL'ASTA O D. ISTRUZIONI PER IL MONTAGGIO A PARETE secondo il dispositivo disponibile.

Importanti informazioni per la sicurezza

 RF Avvertimento per la sicurezza – Assicurarsi che l'antenna sia montata in modo tale che nessuno si possa trovare a una distanza di meno di 30 cm (12") dall'antenna quando è in funzione.

 RF Avvertimento per la sicurezza – Assicurarsi che l'antenna venga usata solo come fornita: i cavi coassiali non devono essere accorciati o modificati in alcun modo.

 Avvertenza elettrica – Parti di quest'antenna sono conduttori elettrici. Contatto con i cavi elettrici potrebbe provocare la morte o un grave infortunio. L'antenna e l'asta di supporto non devono trovarsi in prossimità di alcun cavo elettrico durante l'installazione, l'uso o la rimozione. Se l'antenna è in posizione elevata e potrebbe essere colpita da un fulmine, ci si deve assicurare che l'antenna sia montata e messa a terra da personale qualificato nel rispetto degli standard correnti.

 Direttiva per lo smaltimento di dispositivi elettrici
Assicurarsi che i vecchi dispositivi elettrici ed elettronici siano riciclati nel rispetto della normativa vigente. Non smaltire con i rifiuti domestici perché i dispositivi non verrebbero riciclati.

Nota CE - RoHS 2: compliance EU RoHS è dichiarata secondo la Direttiva 2011/65/UE e successive modifiche. Materiali omogenei che compongono le parti che sono conformi alla presente normativa sono meno dello 0,01% in peso di cadmio. Nei casi in cui si applica l'esenzione, i limiti precedenti, corrispondenti alla sostanza (s) esenti, possono essere superiori.

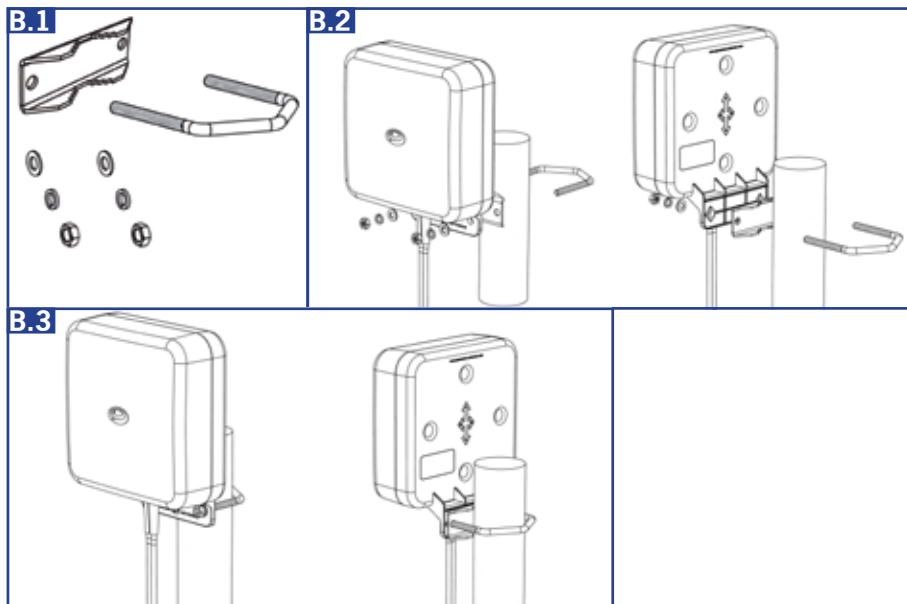
L'esclusiva responsabilità di Panorama erroneamente certificazione di un prodotto deve essere la sostituzione del prodotto o, in alternativa e in esclusiva discrezione di Panorama, la restituzione del prezzo pagato per l'acquisto del prodotto rilevante Panorama.

Per ulteriori informazioni riguardanti le iniziative ambientali di Panorama si prega di visitare www.panorama-antennas.com

Dati tecnici

Dati elettrici	Gamma di frequenza (MHz)	698-960 / 1710-2700		
	Bande operative	2G / 3G / 4G		
	Guadagno	698-800 MHz	2dBi	
		800-960 MHz	6dBi	
		1710-2170 MHz	9dBi	
2200-2700 MHz		6dBi		
Impedenza	50Ω			
Dati meccanici	Dimensioni (mm)	Lunghezza	230	
		Larghezza	180	
	Intervallo della temperatura	-30°C/+70°C (-22°F/158°F)		
Dati di montaggio	Montaggio all'esterno	Montaggio a parete / Montaggio su asta		
	Diametro dell'asta (mm)	20 - 50 (0,78" - 1,96")		

B. ISTRUZIONI PER IL MONTAGGIO SU ASTA



1 - Per montare quest'antenna su un'asta servono:

1 x Antenna

1 x Bullone a U

1 x Bullone a U piatto

2 x Rondelle

2 x Rondelle elastiche

2 x Bulloni

2 - Montaggio dell'antenna sull'asta all'esterno

Assicurarsi che la postazione scelta per il montaggio sia accessibile in tutta sicurezza con gli attrezzi disponibili e montare l'antenna in modo che ci sia almeno 1 metro di distanza da eventuali ostruzioni. L'antenna non dovrebbe essere montata direttamente su aste o piloni metallici. Se è necessario posizionare l'antenna su tali superfici, deve essere montata sul bordo del tetto o sulla sommità dell'asta in modo che il corpo dell'antenna non sia a contatto con la superficie metallica.

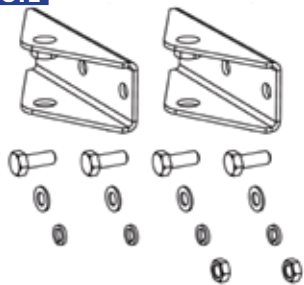
3 - Assicurare una connessione sicura

Fissare l'antenna in posizione e isolare tutte le connessioni esposte con isolanti impermeabili.

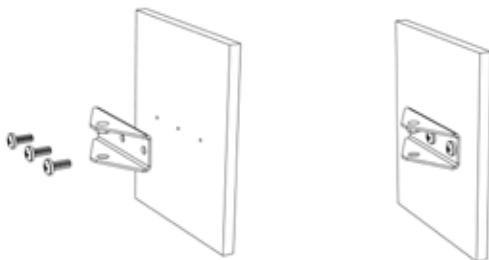
Fissare bene il meccanismo di montaggio. Se esposto, il connettore RF dovrebbe essere isolato in modo impermeabile con un nastro isolante impermeabile (si consiglia l'uso di un nastro adesivo autoamalgamante) sovrapponendo bene ogni giro di nastro isolante procedendo dal basso verso l'alto per assicurarsi che le sovrapposizioni vadano in direzione opposta a quella della provenienza del riverso d'acqua.

C. ISTRUZIONI PER IL MONTAGGIO A PARETE

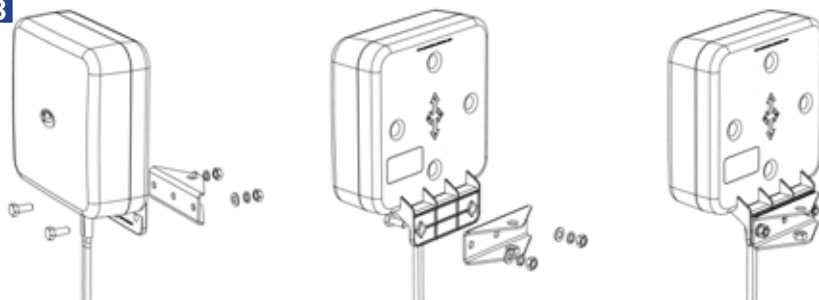
C.1



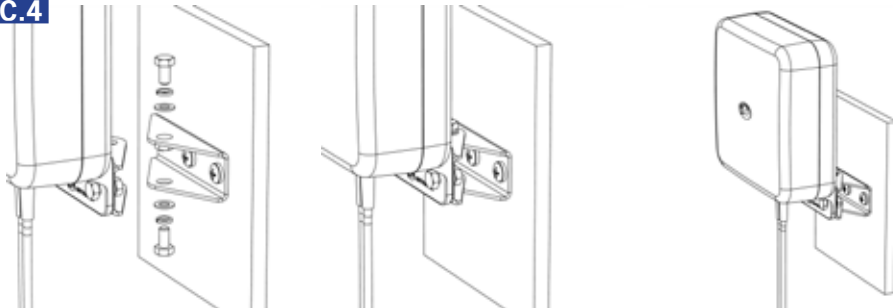
C.2



C.3



C.4



1 - Per il montaggio a parete di quest'antenna, servono:

1 x Antenna	2 x Supporti da parete	4 x Viti
4 x Rondelle	4 x Rondelle elastiche	2 x Bulloni

2 - Fissare uno dei due supporti da parete sul muro esterno o su un'altra superficie piatta usando viti e tasselli adeguati (non forniti).

3 - Fissare l'altro supporto all'antenna usando le rondelle e le viti fornite

4 - Fissare l'antenna al muro collegando i due supporti e scegliendo l'inclinazione corretta

5 - Assicurare l'antenna in posizione e isolare le connessioni esposte. Avvitare bene tutta la struttura per il montaggio. Se si sceglie di isolare il connettore RF con un nastro isolante impermeabile (si consiglia un nastro isolante autoamalgamante, fare in modo di sovrapporre bene ogni giro di nastro isolante in modo che le sovrapposizioni siano in direzione opposta a quella dello scarico d'acqua previsto.

